

Liebe Schüler und Schülerinnen der Klassen 8a und 8b in Physik,

ich möchte euch einige Aufgaben zum Thema „**Stromkreise**“ zum Üben geben. Die Schüler, die evtl. durch Krankheit oder Präsenzpflichtaussetzung zu Hause arbeiten müssen, sollten hier einfach mal solche Aufgaben üben.

Bitte reicht keine Lösungen ein, sondern heftet die Erarbeitung in die Hefter.

## Der elektrische Stromkreis

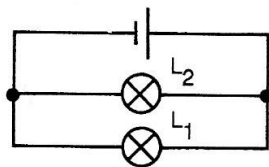
**1** Ordne die folgenden Stoffe in die Tabelle ein:  
Glas, Kupfer, Aluminium, Kunststoff, Kohle, Porzellan, trockenes Holz, feuchtes Holz, Messing, Säurelösung, destilliertes Wasser, Gummi!

Leiter	Isolator
.....	.....
.....	.....
.....	.....
.....	.....
.....	.....
.....	.....
.....	.....
.....	.....
.....	.....
.....	.....

**2** Zeichne für den folgenden Stromkreis den Schaltplan mit standardisierten Schaltzeichen!  
Energiequelle: Akkumulator, 6 Volt  
Energieumwandler: 2 Glühlampen (3 V; 0,5 A),  
1 Gleichstrommotor (6 V; 2,5 W), 1 Schalter,  
1 Strommesser, 1 Spannungsmesser, 1 Stromsicherung (500 mA)

**3** In den abgebildeten Stromkreisen wird jeweils eine Glühlampe herausgeschraubt. Gib an, was geschehen wird, und begründe deine Antwort!

a) Es wird die Glühlampe 1 herausgeschraubt.



Antwort und Begründung

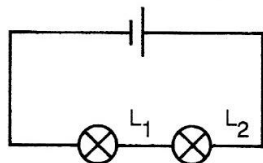
.....

.....

.....

.....

b) Es wird die Glühlampe 2 herausgeschraubt.



Antwort und Begründung

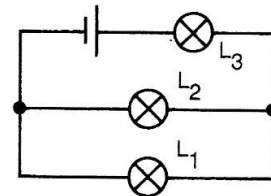
.....

.....

.....

.....

c) Es wird zuerst die Glühlampe 2 und dann die Glühlampe 3 herausgeschraubt.



Antwort und Begründung

.....

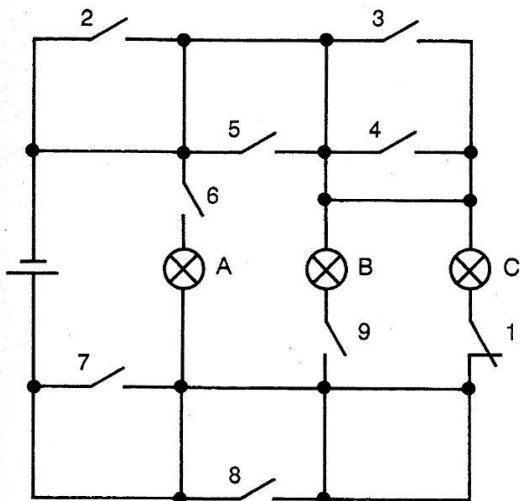
.....

.....

.....

**4**

Elektroinstallateure müssen Schaltpläne lesen können. Sieh dir den abgebildeten Schaltplan genau an und beantworte folgende Fragen:



a) Welche Glühlampe leuchtet, wenn nur der Schalter 1 geschlossen ist?

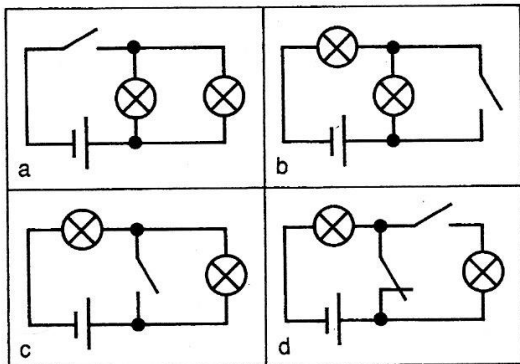
Begründung

b) Welcher oder welche Schalter müssen geschlossen werden, damit nur die Glühlampe B leuchtet?

c) Welche Schalter müssen geschlossen sein, damit alle drei Glühlampen leuchten? Gib mehrere Möglichkeiten an!

**5**

Bei welchen Schaltungen leuchten alle Glühlampen?

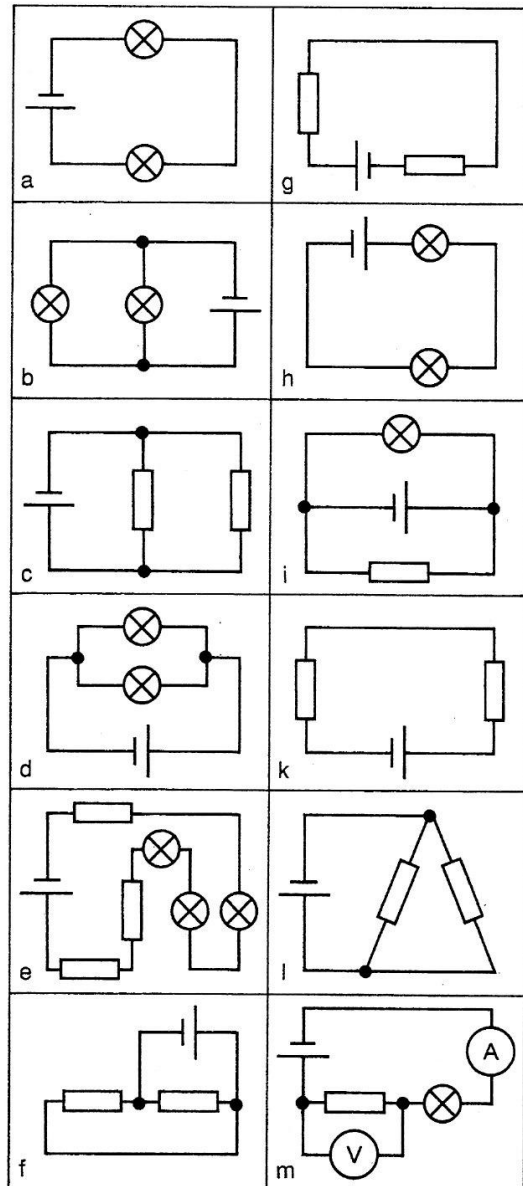


Schaltung:

Verändere die anderen Schaltungen so, daß alle Lampen leuchten!

**6**

Gib die unverzweigten und die verzweigten Stromkreise an!



Unverzweigte Stromkreise: .....

Verzweigte Stromkreise: .....

Solltet ihr Fragen dazu haben, dann schreibt eine Mail und ich helfe euch dann.  
Viel Erfolg und viele Grüße von Frau Mehnert